



HITEK POWER® MSQ 시리즈
질량 분석계 전력 공급장치 모듈





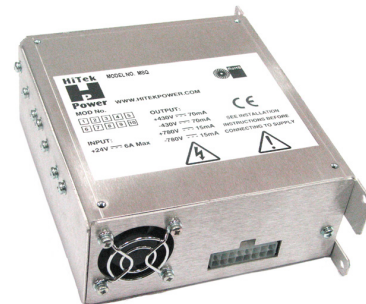
MSQ 시리즈는 높은 누출 정전 렌즈 용도에 사용하기 위한 출력 모듈로 구성되어 있으며, 긴 작동 기간 동안 안정적이고 일관된 작동 성능을 제공합니다.

모듈형 설계, 맞춤형 솔루션

질량 분석계를 위한 AE 고전압 제품의 모듈형 설계는 다양한 성능 특징과 조합을 지원합니다. 케이블 길이와 커넥터 유형 같은 간단한 옵션부터 완전한 맞춤형 설계까지, 구체적인 요건을 정확하게 충족하는 솔루션을 제공합니다.

특징

- › 출력 전력: 85 W
- › 출력 전압: $\pm 430 \text{ V} \sim \pm 1.35 \text{ kV}$
- › 쿼드 출력
- › 리플: $< 0.05\%$, 피크 대 피크
- › 온도 계수: $250 \text{ ppm}/^\circ\text{C}$
- › 안정성: 1 시간 예열 후 시간당 0.25%
- › 각 출력은 개별적으로 보호됨
- › 높은 신뢰성
- › 낮은 자기 방사를 위한 차폐 케이스
- › 컴팩트 설계



입증된 동력-변환 토폴로지, 제어 방법 및 기계적 전문성

사양	
출력 전력	85 W, 최대 (총 4 개 출력)
출력 전압	±430 V~±1.35 kV, 모델에 따라 다름
출력 전류	최대 70 mA, 모델에 따라 다름
출력 극성	선택할 수 없음
입력 전압	+24 VDC ±10%
입력 전류	6 A, 최대
선로 조정	1 V 입력 전압 변화에 대해 < 0.5%
부하 조정	출력 1 에 대해 < ±1%, 출력 2, 3 및 4 에 대해 ±4%
리플	< 0.05%, 피크 대 피크
전압 제어	출력 전압은 고정되어 있습니다.
전류 제어	약 110 부터 최대 130% 에서 고정
안정성	1 시간 예열 후 시간당 0.25%
온도 계수	최대 출력 전압일 때 250 ppm/°C
냉각	강제 냉각식 (통합 팬)
보호	장치를 모든 출력에서 과전압, 열 및 단락으로부터 완전히 보호합니다.
작동 온도	10~50°C (50~122°F)
저장/운반 온도	-20~85°C (-4~185°F)
작동 고도	해발 2,000 m (6500') 까지
저장/운반 고도	해발 18,000 m (59,055') 까지
신뢰도	MTBF > 50,000 시간
습도	80% 상대 습도 최대 31°C (88°F), 40°C (104°F)일 때 50% 까지 선형적으로 감소. 비응축식 (EN61010-1 참조)
안전성	준수 장비의 구성요소 부품으로 설치할 때 BS EN61010-1:2010 을 준수하여 저전압 지침 2006/95/EC 의 요건을 충족하며, 이에 따라 장치에는 CE 마크가 표시됩니다.
RoHS	전기전자제품 유해물질 사용제한 지침 (Restriction of use of Hazardous Substances in Electrical and Electronic Equipment, RoHS) 에 대한 EU 지침 2011/65/EC의 요건을 충족합니다.
구조	우수한 열 소산 및 차폐를 위해 조립식 알루미늄 합금 케이스가 사용됩니다.
기계 사양	
치수	168 mm x 136 mm x 57 mm (6.6" x 5.35" x 2.24")
중량	0.8 kg (1.76 lb)
케이싱	알루미늄, 투명한 비크롬 부동태화 마감
출력 케이블	비종단 URM76



출력 및 주문 정보

모델	출력 1	출력 2	출력 3	출력 4
MSQ-801	+430 V, 70 mA	-430 V, 70 mA	+800 V, 15 mA	-800 V, 15 mA
MSQ-142	+430 V, 50 mA	-430 V, 50 mA	+1.35 kV, 15 mA	-1.35 kV, 15 mA

인터페이스 연결

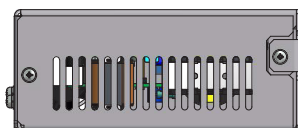
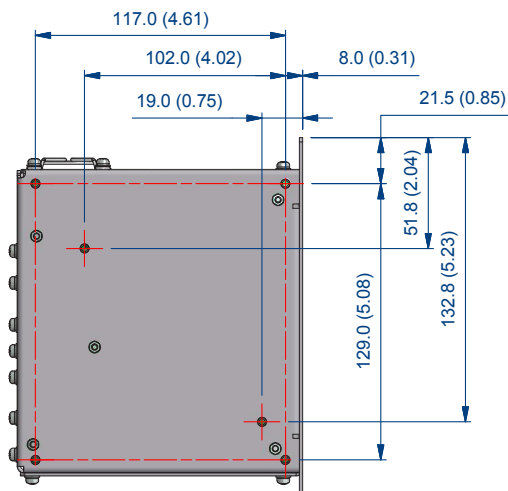
Molex Minifir 39-29-1168 16 방향 커넥터

참고: 입력 및 출력 0V는 함께 연결되며 새시에도 연결됩니다.

핀	기능
1	--
2	--
3	--
4	+24 V 입력
5	0 V 입력
6	--
7	--
8	--
9	출력 3
10	--
11	출력 1
12	0 V 출력
13	0 V 입력
14	출력 2
15	--
16	출력 4

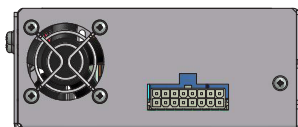
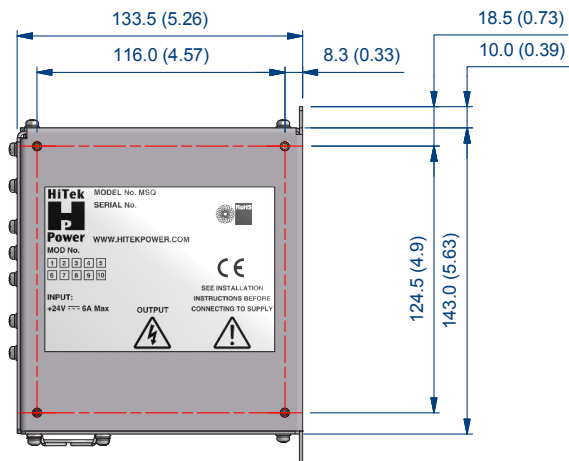
도면 치수는 mm (in) 입니다.

6 x M3 이쪽 고정 - 아래 표시된 위치:

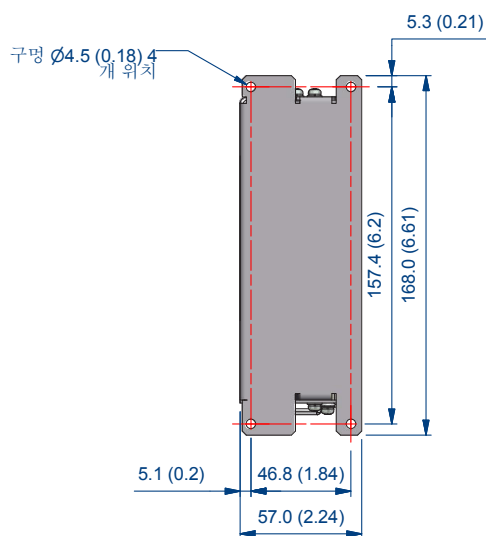


치수 mm (in)

4 x M3 이쪽 고정 - 아래 표시된 위치:



이쪽 고정 위치 4 곳 - 아래 표시된 위치:





해외 연락처 정보에 대해서는 다음을 참조하십시오
advanced-energy.co.kr.